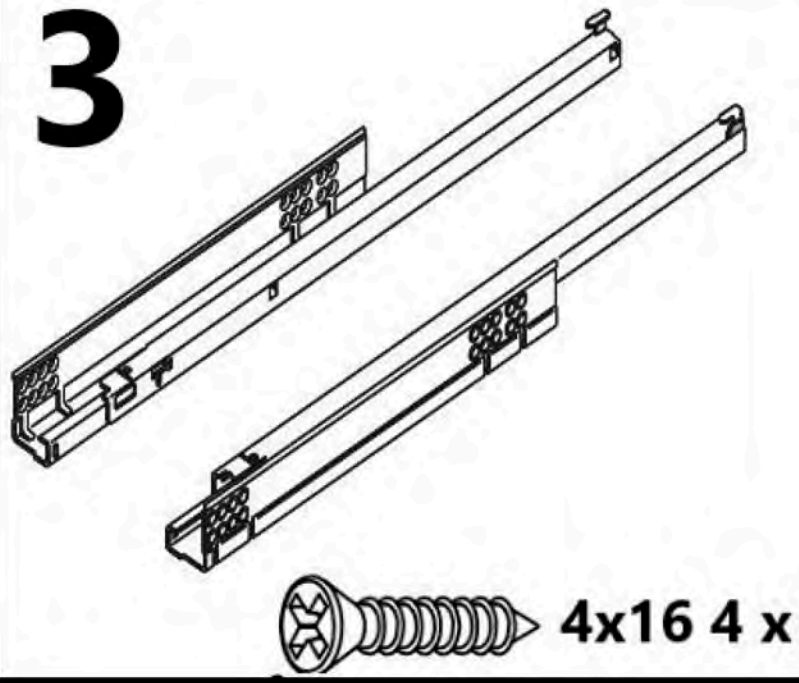
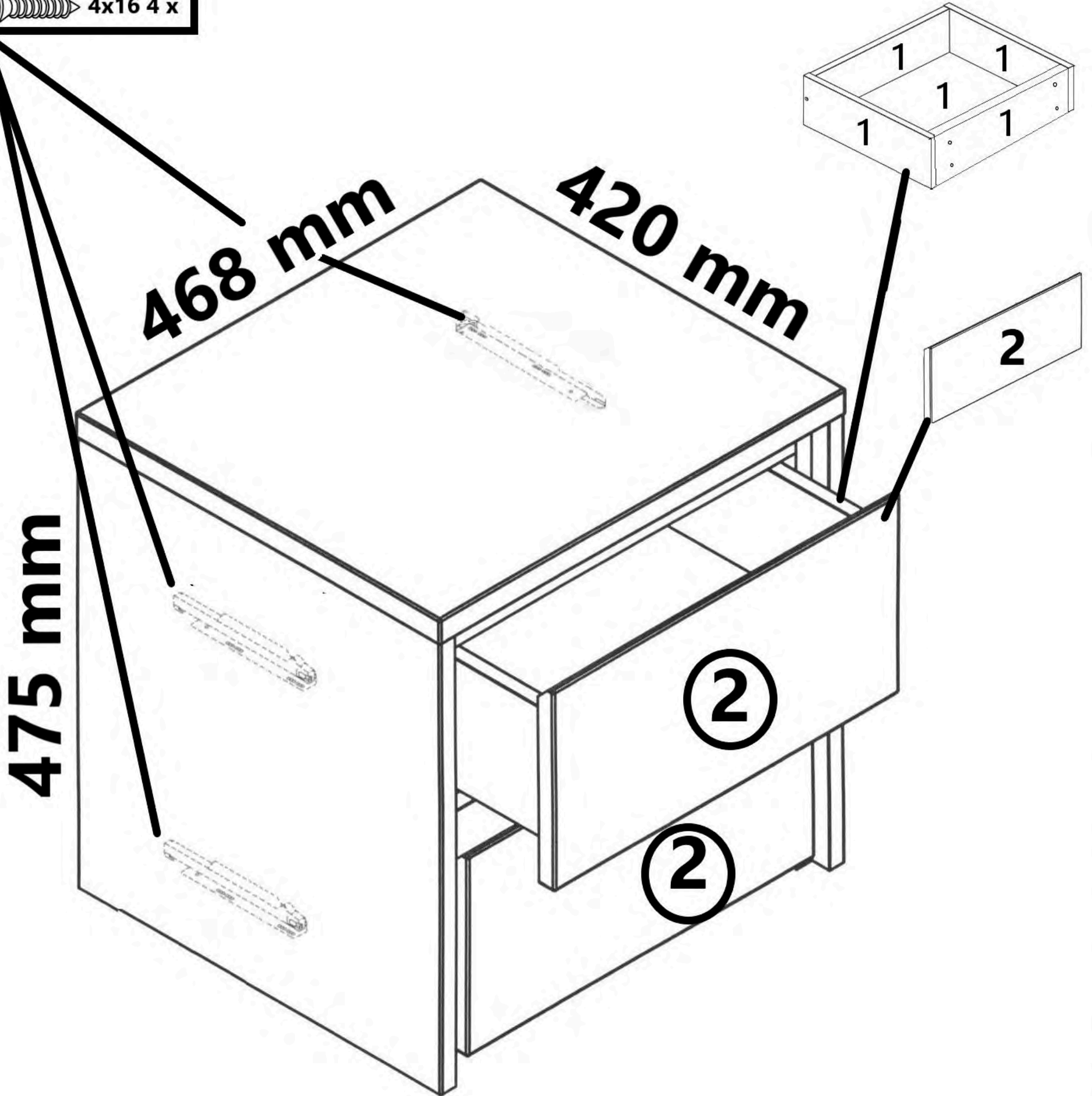
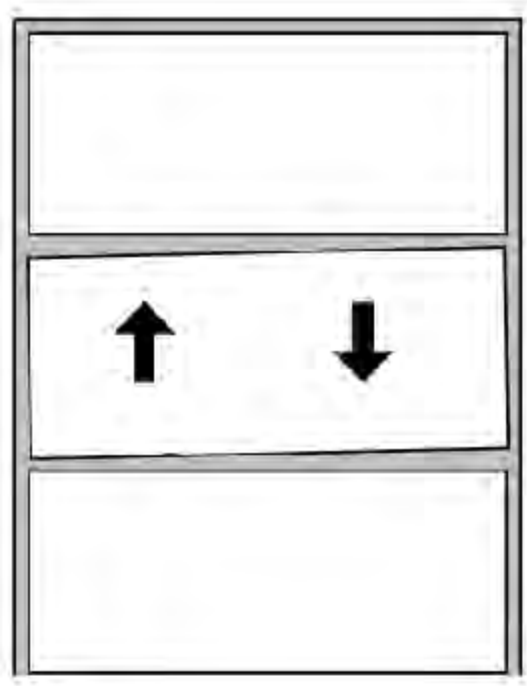


**3**



**3302-92**





+ - 2 mm

