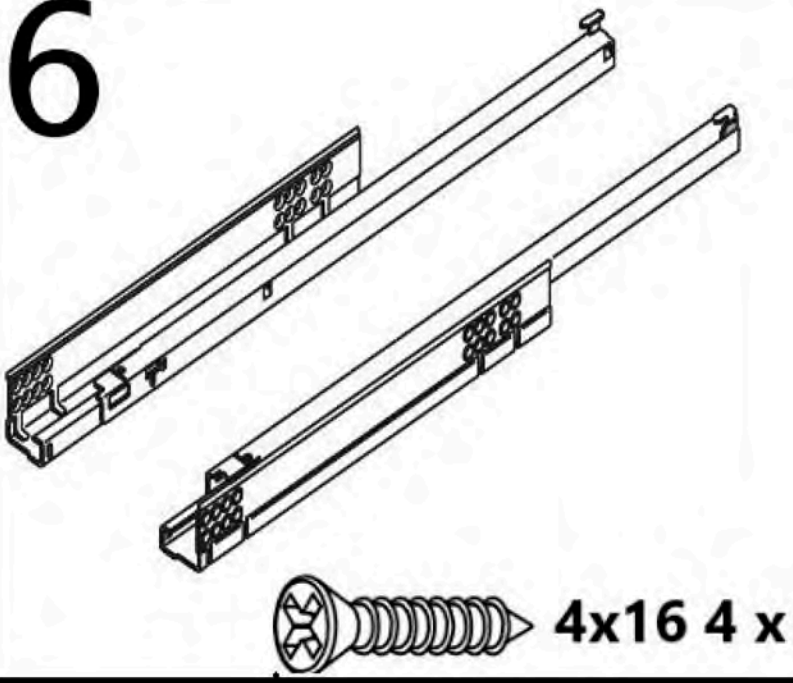
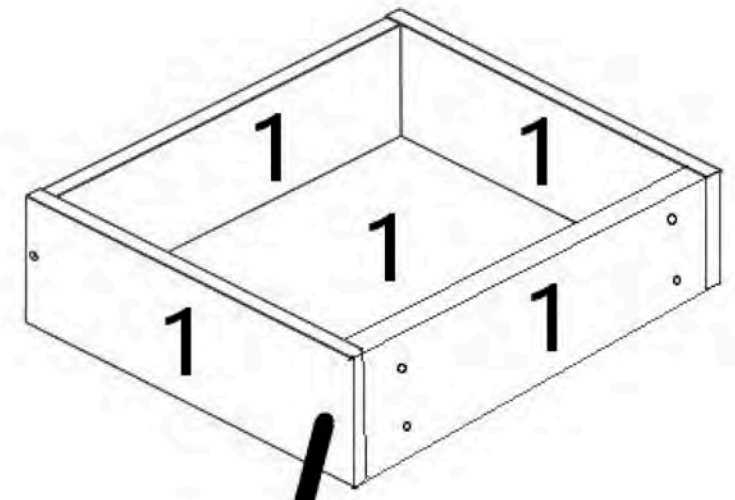


6



3322-92



420 mm

883 mm

2

2

2

3

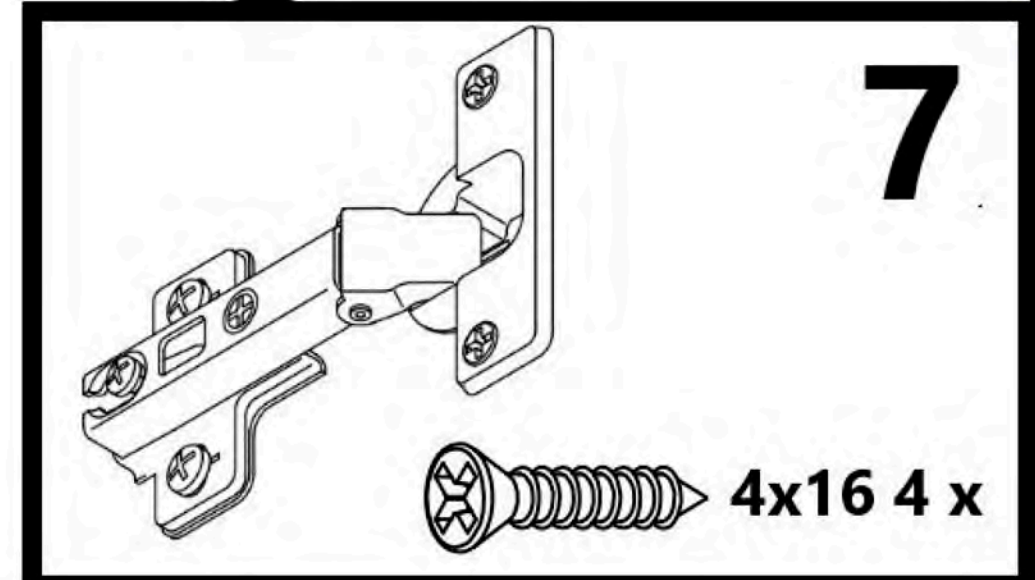
4

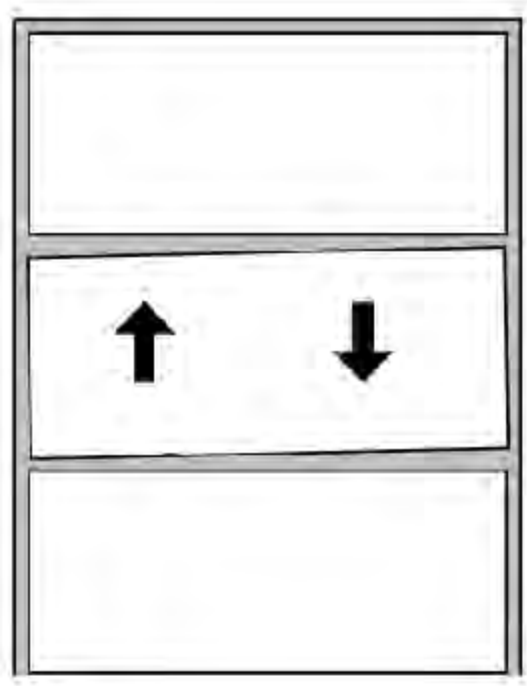
5

7

905 mm

7





+ - 2 mm

