



# MOUNTING INSTRUCTIONS

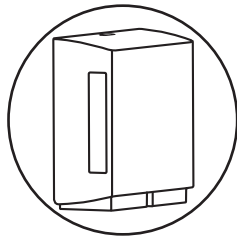
## Dispenser for folded toilet paper

Dispenser voor gevouwen toiletpapier

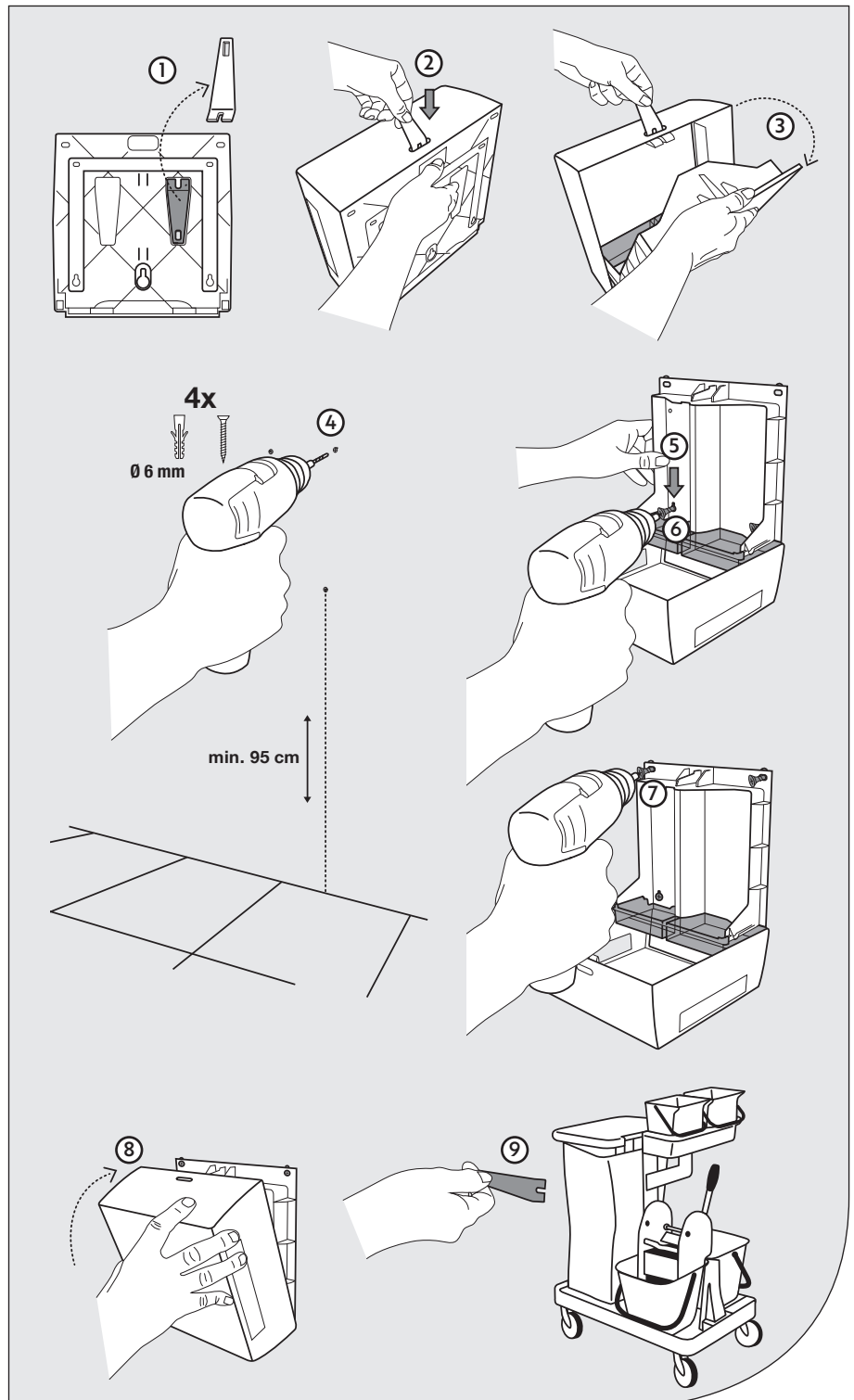
Spender für gefaltetes Toilettenpapier

Distributeur de papier hygiénique plié

Item No.  
332050



BT20



WEPA Professional GmbH  
Rönkhäuserstraße 26  
D 59757 ARNSBERG

www.blacksatino.eu  
info@blacksatino.eu